

GGP ITALY SPA

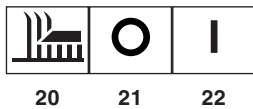
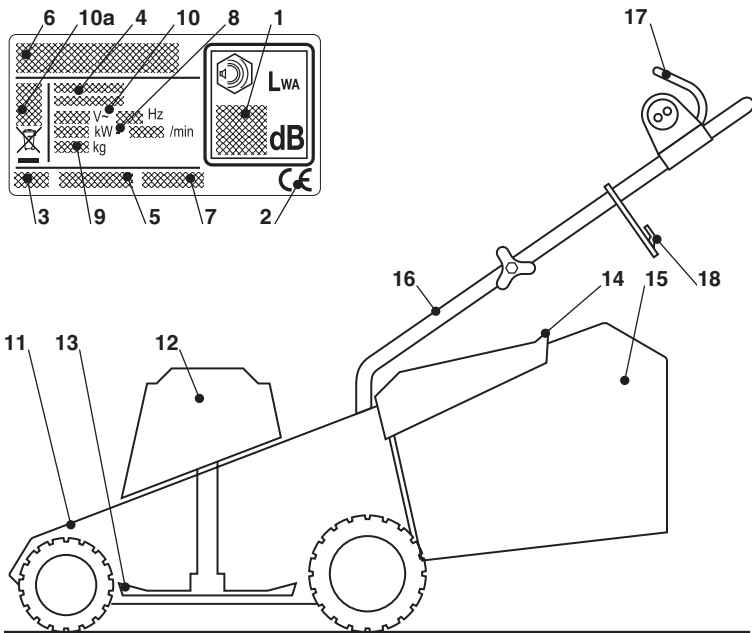
Via del Lavoro, 6

I-31033 Castelfranco Veneto (TV) ITALY



- IT** Tosaerba elettrico con conducente a piedi - MANUALE DI ISTRUZIONI
ATTENZIONE: prima di usare la macchina, leggere attentamente il presente libretto.
- BG** Електрическа косачка с изправен водач - УПЪТВАНЕ ЗА УПОТРЕБА
ВНИМАНИЕ: преди да използвате машината прочетете внимателно настоящата книжка.
- BS** Električna kosilica na guranje - UPUTSTVO ZA UPOTREBU
PAŽNJA: prije nego što koristite ovu mašinu, pažljivo pročitajte priručnik s uputama.
- CS** Elektrická sekačka se stojící obsluhou - NÁVOD K POUŽITÍ
UPOZORNĚNÍ: před použitím stroje si pozorně přečtete tento návod k použití.
- DA** Elektrisk plæneklipper betjent af gående personer - BRUGSANVISNING
ADVARSEL: læs instruktionsbogen omhyggeligt igennem, før du tager denne maskine i brug.
- DE** Handgeführter elektrisch betriebener Rasenmäher - GEBRAUCHSANWEISUNG
ACHTUNG: vor Inbetriebnahme des geräts die gebrauchsanleitung aufmerksam lesen.
- EL** Ηλεκτρική χλοοκοπτική μηχανή με όρθιο χειριστή - ΟΔΗΓΙΕΣ ΧΡΗΣΗΣ
ΠΡΟΣΟΧΗ: πριν χρησιμοποιήσετε το μηχάνημα, διαβάστε προσεκτικά το παρόν εγχειρίδιο.
- EN** Pedestrian-controlled walk-behind electrically powered lawn mower - OPERATOR'S MANUAL
WARNING: read thoroughly the instruction booklet before using the machine.
- ES** Cortadora de pasto eléctrica con operador de pie - MANUAL DE INSTRUCCIONES
ATENCIÓN: antes de utilizar la máquina, leer atentamente el presente manual.
- ET** Seisva juhiga elektriline muruniitja - KASUTUSJUHEND
TÄHELEPANU: enne masina kasutamist lugeda tähelepanelikult antud kasutusjuhendit.
- FI** Kävellèn ohjattava sähkökäyttöinen ruohonleikkuri - KÄYTTÖOHJEET
VAROITUS: lue käyttöopas huolellisesti ennen koneen käyttöä.
- FR** Tondeuse à gazon fonctionnant sur le réseau et à conducteur à pied - MANUEL D'UTILISATION
ATTENTION: lire attentivement le manuel avant d'utiliser cette machine.
- HR** Električna ručno upravljana kosilica trave - PRIRUČNIK ZA UPORABO
POZOR: prije uporabe stroja, pažljivo pročitajte ovaj priručnik.
- HU** Gyalogvezetésű elektromos fűnyírógép - HASZNÁLATI UTASÍTÁS
FIGYELEM! a gép használatá elözt olvassa el figyelmesen a jelen kézikönyvet.
- LT** Pėsčio operatoriaus valdoma elektrinė vejapjovė - NAUDOJIMO INSTRUKCIJOS
DĖMESIO: prieš naudojant įrenginį, atidžiai perskaityti šį naudotojo vadovą.
- LV** No elektrotilkla darbināma no aizmgures ejot vadāma zāliena plaujmašina - LIETOŠANAS INSTRUKCIJA
UZMANĪBU: pirms aparāta lietošanai rūpīgi izlasiet doto instrukciju.
- MK** Тревоносачка на струја со оператор на ноze - УПАТСТВА ЗА УПОТРЕБА
ВНИМАНИЕ: прочитајте го внимателно ова упатство пред да ја користите машината.
- NL** Lopend bediende elektrische grasmaaier - GEBRUIKERSHANDLEIDING
LET OP: vooraleer de machine te gebruiken, dient men deze handleiding aandachtig te lezen.
- NO** Håndført elektrisk drevet gressklipper - INSTRUKSJONSBOK
ADVARSEL: les denne bruksanvisningen nøye før du bruker maskinen.
- PL** Kosiarka elektryczna prowadzona przez operatora pieszego - INSTRUKCJE OBSŁUGI
OSTRZEŻENIE: przed użyciem maszyny, należy uważnie przeczytać niniejszą instrukcję.
- PT** Corta-relvas eléctrico para operador apeado - MANUAL DE INSTRUÇÕES
ATENÇÃO: antes de usar a máquina, leia atentamente o presente manual.
- RO** Maşină electrică de tuns iarba cu conducător pedestru - MANUAL DE INSTRUCŢIUNI
ATENŢIE: înainte de a utiliza maşina, citiţi cu atenţie manualul de faţă.
- RU** Электрическая газонокосилка с пешеходным управлением - РУКОВОДСТВО ПО ЭКСПЛУАТАЦИИ
ВНИМАНИЕ: прежде чем пользоваться оборудованием, внимательно прочтите это руководство по эксплуатации.
- SK** Elektrická kosačka so stojacou obsluhou - NÁVOD NA POUŽITIE
UPOZORNENIE: pred použitím stroja si pozorne prečítajte tento návod.
- SL** Električna kosilnica za stoječega delavca - PRIROČNIK ZA UPORABO
POZOR: preden uporabite stroj, pazljivo preberite priročnik z navodili.
- SR** Električna kosačica na guranje - PRIRUČNIK SA UPUTSTVIMA
PAŽNJA: pre korišćenja mašine pažljivo pročitati ovaj priručnik.
- SV** Eldriven förarledd gräsklippare - BRUKSANVISNING
VARNING: läs igenom hela detta häfte innan du använder maskinen.
- TR** Arkadan ayak kumandalı elektrikli çim biçme makinesi - KULLANIM KILAVUZU
DİKKAT: makineyi kullanmadan önce talimatlar içeren kilavuzu dikkatle okuyun.

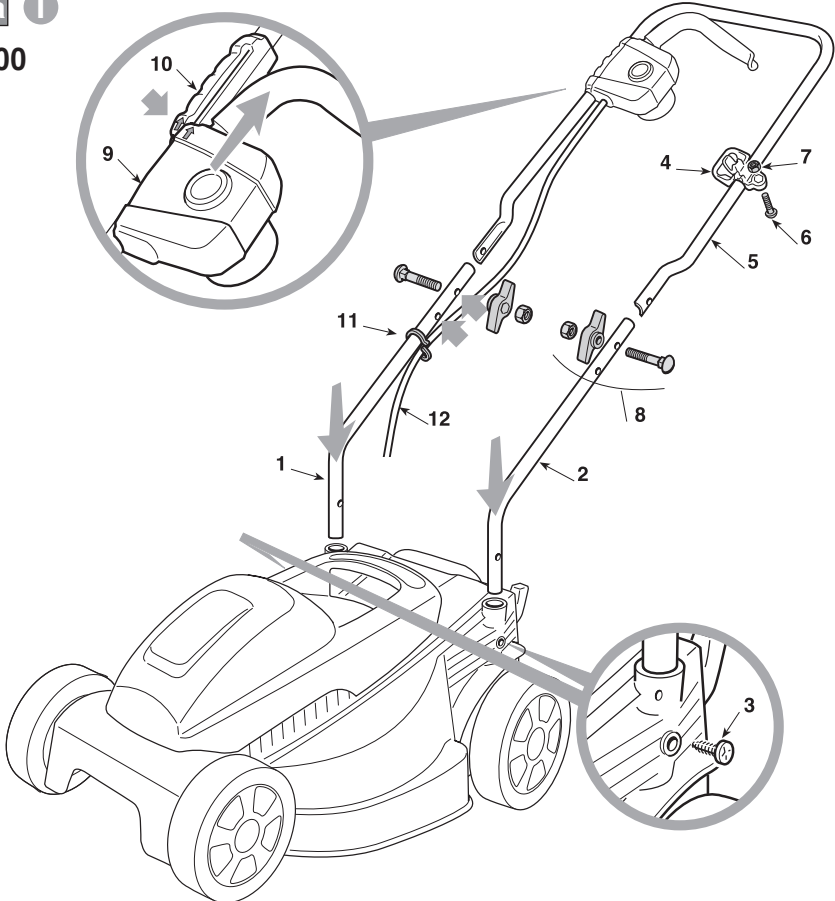
ITALIANO - Istruzioni Originali	IT
БЪЛГАРСКИ - Инструкция за експлоатация	BG
BOSANSKI - Prijevod originalnih uputa	BS
ČESKY - Překlad původního návodu k používání	CS
DANSK - Oversættelse af den originale brugsanvisning	DA
DEUTSCH - Übersetzung der Originalbetriebsanleitung	DE
ΕΛΛΗΝΙΚΑ - Μετάφραση των πρωτοτύπων οδηγιών	EL
ENGLISH - Translation of the original instruction	EN
ESPAÑOL - Traducción del Manual Original	ES
EESTI - Algupärase kasutusjuhendi tõlge	ET
SUOMI - Alkuperäisten ohjeiden käännös	FI
FRANÇAIS - Traduction de la notice originale	FR
HRVATSKI - Prijevod originalnih uputa	HR
MAGYAR - Eredeti használati utasítás fordítása	HU
LIETUVIŠKAI - Originalių instrukcijų vertimas	LT
LATVIEŠU - Instrukciju tulkojums no oriģināl valodas	LV
МАКЕДОНСКИ - Превод на оригиналните упатства	MK
NEDERLANDS - Vertaling van de oorspronkelijke gebruiksaanwijzing	NL
NORSK - Oversettelse av den originale bruksanvisningen	NO
POLSKI - Tłumaczenie instrukcji oryginalnej	PL
PORTUGUÊS - Tradução do manual original	PT
ROMÂN - Traducerea manualului fabricantului	RO
РУССКИЙ - Перевод оригинальных инструкций	RU
SLOVENSKY - Preklad pôvodného návodu na použitie	SK
SLOVENŠČINA - Prevod izvirnih navodil	SL
SRPSKI - Prevod originalnih uputstva	SR
SVENSKA - Översättning av bruksanvisning i original	SV
TÜRKÇE - Orijinal Talimatların Tercümesi	TR





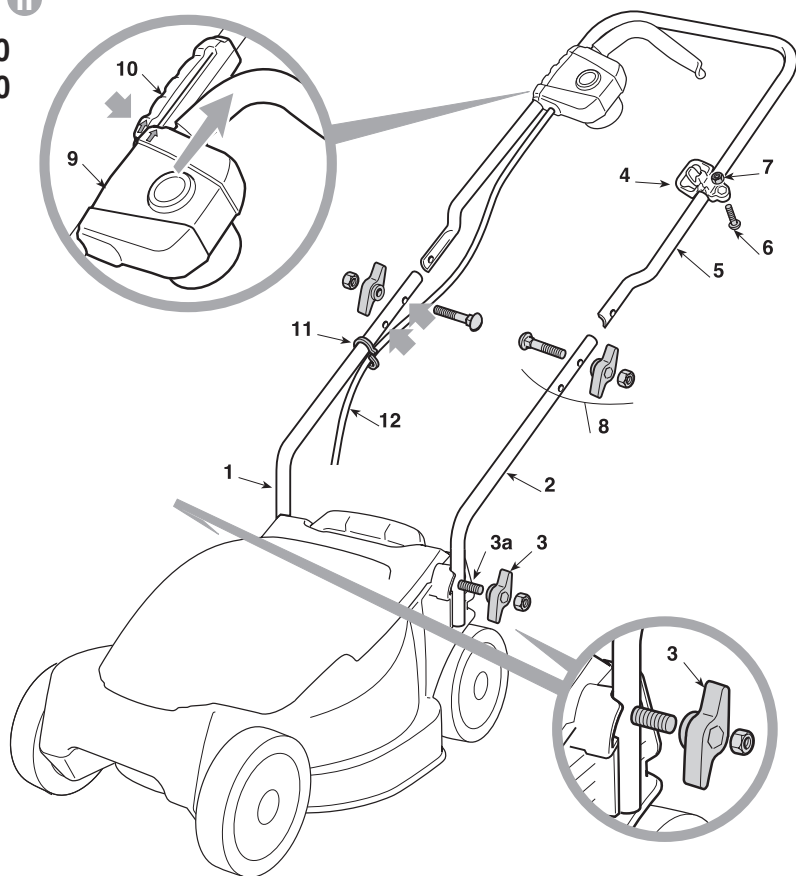
1.1a **I**

E 300



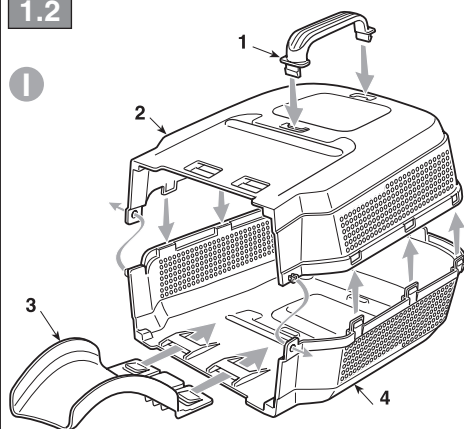
1.1b II

E 320
E 380

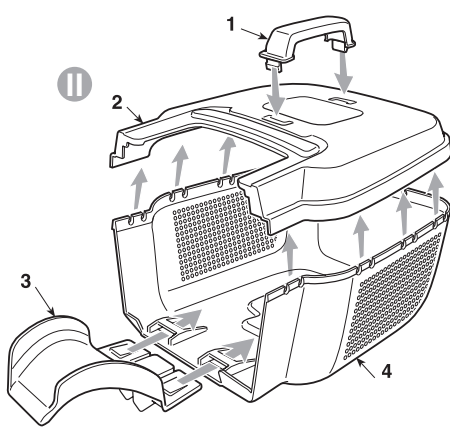


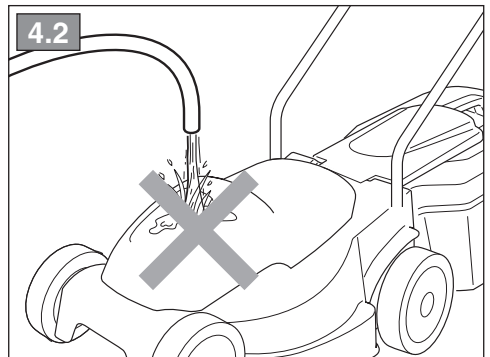
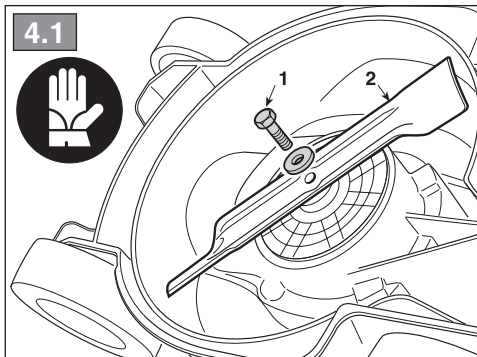
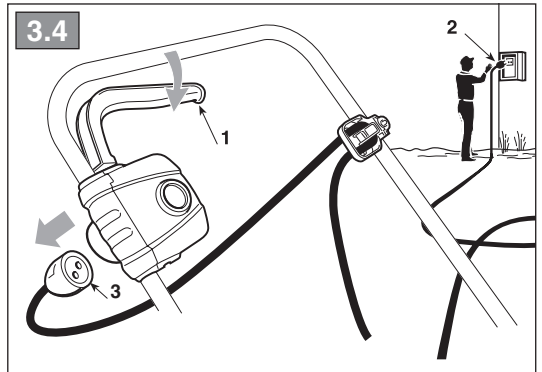
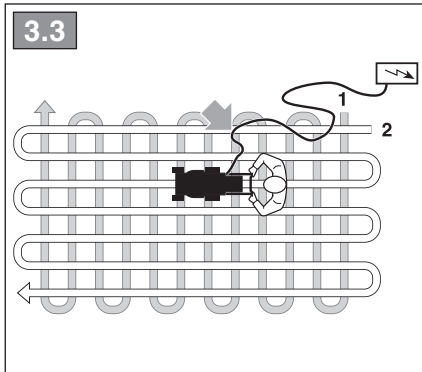
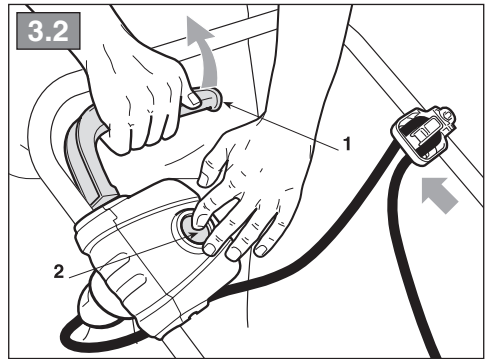
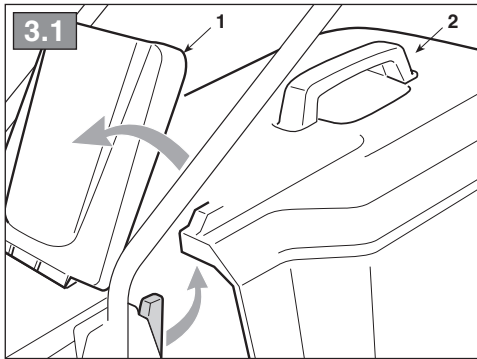
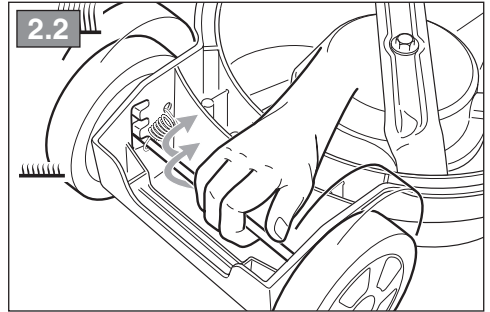
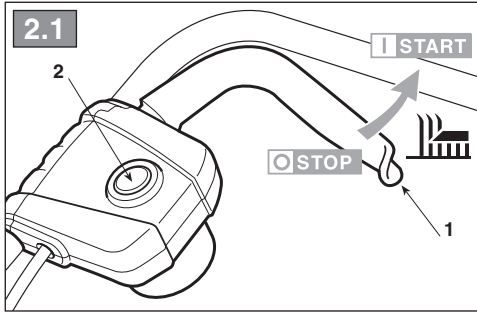
1.2

I



II





[1]	DATI TECNICI		E300	E320	E380
[2]	Potenza nominale *	kW	1	1	1,4
[3]	Velocità mass. di funzionamento motore *	min ⁻¹	3800	3200	3800
[4]	Peso macchina *	kg	6,4	7,5	8,7
[5]	Tensione e frequenza di alimentazione	V / Hz	230-240/50	230-240/50	230-240/50
[6]	Ampiezza di taglio	cm	30	32	38
[7]	Livello di pressione acustica	dB(A)	80	81	82
[8]	Incertezza di misura	dB(A)	0,85	3	3
[9]	Livello di potenza acustica misurato	dB(A)	92	90	89
[8]	Incertezza di misura	dB(A)	1,78	3,21	2,12
[10]	Livello di potenza acustica garantito	dB(A)	93	93	93
[11]	Livello di vibrazioni	m/s ²	0,7	1,6	1,9
[8]	Incertezza di misura	m/s ²	0,98	0,98	0,98
[12]	Dimensioni: - lunghezza - larghezza - altezza	mm	1200 390 1050	1200 390 1000	1320 400 960
[13]	Codice dispositivo di taglio: - GEBAO - GGP		J2420000090R 118810001/0	J2420000030R 118810002/0	J2420000084R 118810003/0
[14]	Accessori		-	-	-
[15]	Kit "Mulching"		-	-	-

* Per il dato specifico, fare riferimento a quanto indicato nell'etichetta di identificazione della macchina.

<p>[1] BG - ТЕХНИЧЕСКИ ДАННИ</p> <p>[2] Номинална мощност *</p> <p>[3] Максимална скорост на функциониране на двигателя *</p> <p>[4] Тегло на машината *</p> <p>[5] Напрежение и честота на захранване</p> <p>[6] Широчина на косене</p> <p>[7] Ниво на звуково налягане</p> <p>[8] Несигурност на измерване</p> <p>[9] Измерено ниво на акустична мощност</p> <p>[10] Гарантирано ниво на акустична мощност</p> <p>[11] Ниво на вибрации</p> <p>[12] Размери (дължина/ширина/височина)</p> <p>[13] Код на инструмента за рязане</p> <p>[14] Аксесоари</p> <p>[15] Набор за "Mulching"</p> <p>• За специфични данни, вижте посоченото на идентификационния етикет на машината.</p>	<p>[1] BS - TEHNIČKI PODACI</p> <p>[2] Nazivna snaga *</p> <p>[3] Maks. brzina rada motora *</p> <p>[4] Težina mašine *</p> <p>[5] Napon i frekvencija napajanja</p> <p>[6] Širina košenja</p> <p>[7] Razina zvučnog pritiska</p> <p>[8] Mjerna nesigurnost</p> <p>[9] Izmjerena razina zvučne snage</p> <p>[10] Garantovana razina zvučne snage</p> <p>[11] Razina vibracija</p> <p>[12] Dimenzije (dužina/širina/visina)</p> <p>[13] Šifra rezne glave</p> <p>[14] Dodatna oprema</p> <p>[15] Pribor za malčiranje</p> <p>• Za specifični podatak, pogledajte što je navedeno na identifikacijskoj naljepnici mašine.</p>	<p>[1] CS - TECHNICKÉ PARAMETRY</p> <p>[2] Jmenovitý výkon *</p> <p>[3] Maximální rychlost činnosti motoru *</p> <p>[4] Hmotnost stroje *</p> <p>[5] Napájecí napětí a frekvence</p> <p>[6] Šířka sečení</p> <p>[7] Úroveň akustického tlaku</p> <p>[8] Nepřesnost měření</p> <p>[9] Úroveň naměřeného akustického výkonu</p> <p>[10] Úroveň zaručeného akustického výkonu</p> <p>[11] Úroveň vibrací</p> <p>[12] Rozměry (délka/šířka/výška)</p> <p>[13] Kód sekacího zařízení</p> <p>[14] Příslušenství</p> <p>[15] Sada pro Mulčování</p> <p>• Ohledně uvedeného údaje vycházejte z hodnoty uvedené na identifikačním štítku stroje.</p>
<p>[1] DA - TEKNISKE DATA</p> <p>[2] Nominel effekt *</p> <p>[3] Motorens maks. driftshastighed *</p> <p>[4] Maskinens vægt *</p> <p>[5] Forsyningsspænding og -frekvens</p> <p>[6] Klippebredde</p> <p>[7] Lydtryksniveau</p> <p>[8] Måleusikkerhed</p> <p>[9] Målt lydeffektniveau</p> <p>[10] Garanteret lydeffektniveau</p> <p>[11] Vibrationsniveau</p> <p>[12] Mål (længde/bredde/højde)</p> <p>[13] Skæreanordningens varenr.</p> <p>[14] Tilbehør</p> <p>[15] Sæt til "mulching"</p> <p>• For disse data henvises til hvad der er angivet på maskinens identifikationsmærkat.</p>	<p>[1] DE - TECHNISCHE DATEN</p> <p>[2] Nennleistung *</p> <p>[3] Max. Betriebsgeschwindigkeit des Motors *</p> <p>[4] Maschinengewicht *</p> <p>[5] Versorgungsspannung und -frequenz</p> <p>[6] Schnittbreite</p> <p>[7] Schalldruckpegel</p> <p>[8] Messungsgenauigkeit</p> <p>[9] Gemessener Schalleistungspegel</p> <p>[10] Garantierter Schalleistungspegel</p> <p>[11] Vibrationspegel</p> <p>[12] Abmessungen (Länge/Breite/Höhe)</p> <p>[13] Nummer Schneidwerkzeug</p> <p>[14] Zubehör</p> <p>[15] "Mulching-Kit"</p> <p>• Für die genaue Angabe nehmen Sie bitte auf das Typenschild der Maschine Bezug.</p>	<p>[1] EL - ΤΕΧΝΙΚΑ ΧΑΡΑΚΤΗΡΙΣΤΙΚΑ</p> <p>[2] Ονομαστική ισχύς *</p> <p>[3] Μέγ. ταχύτητα λειτουργίας κινητήρα *</p> <p>[4] Βάρος μηχανήματος *</p> <p>[5] Τάση και συχνότητα τροφοδοσίας</p> <p>[6] Πλάτος κοπής</p> <p>[7] Στάθμη ακουστικής πίεσης</p> <p>[8] Αρβειαιότητα μέτρησης</p> <p>[9] Μετρημένη στάθμη ακουστικής ισχύος</p> <p>[10] Εγγυημένη στάθμη ακουστικής ισχύος</p> <p>[11] Επίπεδο κραδασμών</p> <p>[12] Διαστάσεις (μήκος/πλάτος/ύψος)</p> <p>[13] Κωδικός συστήματος κοπής</p> <p>[14] Εξαρτήματα</p> <p>[15] Σετ "Mulching" (ψιλοτεμαχισμού)</p> <p>• Για το συγκεκριμένο στοιχείο, ελέγξτε τα όσα αναγράφονται στην ετικέτα προσδιορισμού του μηχανήματος.</p>
<p>[1] EN - TECHNICAL DATA</p> <p>[2] Rated voltage*</p> <p>[3] Max. motor operating speed *</p> <p>[4] Machine weight *</p> <p>[5] Power supply frequency and voltage</p> <p>[6] Cutting width</p> <p>[7] Acoustic pressure level</p> <p>[8] Measurement uncertainty</p> <p>[9] Measured acoustic power level</p> <p>[10] Guaranteed acoustic power level</p> <p>[11] Vibration level</p> <p>[12] Dimensions (length/width/height)</p> <p>[13] Cutting means code</p> <p>[14] Attachments</p> <p>[15] Mulching kit</p> <p>• Please refer to the data indicated on the machine's identification label for the exact figure.</p>	<p>[1] ES - DATOS TÉCNICOS</p> <p>[2] Potencia nominal *</p> <p>[3] Velocidad máx. de funcionamiento motor *</p> <p>[4] Peso máquina *</p> <p>[5] Tensión y Frecuencia de alimentación</p> <p>[6] Amplitud de corte</p> <p>[7] Nivel de presión acústica</p> <p>[8] Incertidumbre de medida</p> <p>[9] Nivel de potencia acústica medido</p> <p>[10] Nivel de potencia acústica garantizado</p> <p>[11] Nivel de vibraciones</p> <p>[12] Dimensiones (longitud/anchura/altura)</p> <p>[13] Código dispositivo de corte</p> <p>[14] Accesorios</p> <p>[15] Kit para "Mulching"</p> <p>• Para el dato específico, hacer referencia a lo indicado en la etiqueta de identificación de la máquina.</p>	<p>[1] ET - TEHNILISED ANDMED</p> <p>[2] Nominaalvõimsus *</p> <p>[3] Mootori töötmise maks. kiirus *</p> <p>[4] Masina kaal *</p> <p>[5] Toite pinge ja sagedus</p> <p>[6] Lõikeelaius</p> <p>[7] Helirõhu tase</p> <p>[8] Mõõtemääramatus</p> <p>[9] Mõõdetud müra võimsuse tase</p> <p>[10] Garanteeritud müra võimsuse tase</p> <p>[11] Vibratsioonide tase</p> <p>[12] Mõõdmed (pikkus/laius/kõrgus)</p> <p>[13] Lõikeseadme kood</p> <p>[14] Lisaseadmed</p> <p>[15] "Multsimis" komplekt</p> <p>• Konkreetse info jaoks viidata masina identifitseerimisetiketil märgitule.</p>

<p>[1] FI - TEKNISET TIEDOT</p> <p>[2] Nimellisteho *</p> <p>[3] Moottorin maksimaalinen toimintanopeus *</p> <p>[4] Laitteen paino *</p> <p>[5] Syöttöjännite ja -taajuus</p> <p>[6] Leikkuuleveys</p> <p>[7] Akustisen paineen taso</p> <p>[8] Mittauksen epävarmuus</p> <p>[9] Mitattu äänitehotaso</p> <p>[10] Taattu äänitehotaso</p> <p>[11] Tärinätaaso</p> <p>[12] Koko (pituus/leveys/korkeus)</p> <p>[13] Leikkuvälineen koodi</p> <p>[14] Lisävarusteet</p> <p>[15] Silppuamisvarusteet</p> <p>• Määrittäyksiä arvoa varten, viittaa laitteen tunnuslaatussa annettuihin tietoihin.</p>	<p>[1] FR - CARACTÉRISTIQUES TECHNIQUES</p> <p>[2] Puissance nominale*</p> <p>[3] Vitesse max. de fonctionnement du moteur*</p> <p>[4] Poids machine*</p> <p>[5] Tension et fréquence d'alimentation*</p> <p>[6] Largeur de coupe</p> <p>[7] Niveau de pression acoustique</p> <p>[8] Incertitude de la mesure</p> <p>[9] Niveau de puissance acoustique mesuré</p> <p>[10] Niveau de puissance acoustique garanti</p> <p>[11] Niveau de vibrations</p> <p>[12] Dimensions (longueur / largeur / hauteur)</p> <p>[13] Code organe de coupe</p> <p>[14] Équipements</p> <p>[15] Kit "Mulching"</p> <p>• Pour la valeur spécifique, se référer à ce qui est indiqué sur la plaque d'identification de la machine.</p>	<p>[1] HR - TEHNIČKI PODACI</p> <p>[2] Nazivna snaga*</p> <p>[3] Maks. brzina rada motora*</p> <p>[4] Težina stroja*</p> <p>[5] Napon i frekvencija napajanja</p> <p>[6] Širina košnje</p> <p>[7] Razina zvučnog tlaka</p> <p>[8] Mjerna nesigurnost</p> <p>[9] Izmjerena razina zvučne snage</p> <p>[10] Zajamčena razina zvučne snage</p> <p>[11] Razina vibracija</p> <p>[12] Dimenzije (dužina/širina/visina)</p> <p>[13] Šifra noža</p> <p>[14] Dodatna oprema</p> <p>[15] Komplet za "malčiranje"</p> <p>• Specifični podatak pogledajte na identifikacijskoj etiketi stroja.</p>
<p>[1] HU - MŰSZAKI ADATOK</p> <p>[2] Névleges teljesítmény *</p> <p>[3] A motor max. üzemi sebessége *</p> <p>[4] A gép tömege *</p> <p>[5] Tápfeszültség és -frekvencia</p> <p>[6] Munkaszélesség</p> <p>[7] Hangnyomásszint</p> <p>[8] Mérési bizonytalanság</p> <p>[9] Mért zajteljesítmény szint.</p> <p>[10] Garantált zajteljesítmény szint</p> <p>[11] Vibrációs szint</p> <p>[12] Méretek (hosszúság/szélesség/magasság)</p> <p>[13] Vágóegység kódszáma</p> <p>[14] Tartozékok</p> <p>[15] "Mulcsozó" készlet</p> <p>• A pontos adatot lásd a gép azonosító adattábláján.</p>	<p>[1] LT - TECHINIAI DUOMENYS</p> <p>[2] Vardinė galia *</p> <p>[3] Maksimalus variklio veikimo greitis *</p> <p>[4] Įrenginio svoris*</p> <p>[5] Maitinimo įtampa ir dažnis</p> <p>[6] Pjovimo plotis</p> <p>[7] Garso slėgio lygis</p> <p>[8] Matavimo paklaida</p> <p>[9] Išmatuotas garso galios lygis</p> <p>[10] Garantuojamas garso galios lygis</p> <p>[11] Vibracijų lygis</p> <p>[12] Išmatavimai (ilgis/plotis/aukštis)</p> <p>[13] Pjovimo įtaiso kodas</p> <p>[14] Priedai</p> <p>[15] „Mulčiavimo“ rinkinys</p> <p>• Konkretūs specifiniai duomenys yra pateikti įrenginio identifikavimo etiketėje.</p>	<p>[1] LV - TEHNISKIE DATI</p> <p>[2] Nominālā jauda *</p> <p>[3] Maks. dzinēja griešanās ātrums *</p> <p>[4] Mašīnas svars *</p> <p>[5] Barošanas spriegums un frekvence</p> <p>[6] Pļaušanas platums</p> <p>[7] Skaņas spiediena līmenis</p> <p>[8] Mērījumu kļūda</p> <p>[9] Izmērītais skaņas intensitātes līmenis</p> <p>[10] Garantētais skaņas intensitātes līmenis</p> <p>[11] Vibrāciju līmenis</p> <p>[12] Izmēri (garums/platums/augstums)</p> <p>[13] Griežējierīces kods</p> <p>[14] Piederumi</p> <p>[15] „Mulčēšanas” komplekts</p> <p>• Precīza vērtība ir norādīta mašīnas identifikācijas datu plāksnītē</p>
<p>[1] MK - ТЕХНИЧНИ ПОДАТОЦИ</p> <p>[2] Номинална моќност *</p> <p>[3] Максимална брзина при работа на моторот *</p> <p>[4] Тежина на машината *</p> <p>[5] Волтажа и вид на напојување</p> <p>[6] Обем на косење</p> <p>[7] Ниво на акустичен притисок</p> <p>[8] Отстапување од мерењата</p> <p>[9] Измерено ниво на акустична моќност</p> <p>[10] Гарантирано ниво на акустична моќност</p> <p>[11] Ниво на вибрации</p> <p>[12] Димензии (должина/ширина/висина)</p> <p>[13] Код на уредот за сечење</p> <p>[14] Дополнителна опрема</p> <p>[15] Комплет за „мелење“</p> <p>• За одреден податок, проверете дали истиот е посочен на етикетата за идентификација на машината</p>	<p>[1] NL - TECHNISCHE GEGEVENS</p> <p>[2] Nominaal vermogen *</p> <p>[3] Maximale snelheid voor de werking van de motor *</p> <p>[4] Gewicht machine *</p> <p>[5] Spanning en frequentie voeding</p> <p>[6] Maatbreedte</p> <p>[7] Niveau geluidsdruk</p> <p>[8] Meetonzekerheid</p> <p>[9] Gemeten akoestisch vermogen</p> <p>[10] Gewaarborgd akoestisch vermogen</p> <p>[11] Niveau trillingen</p> <p>[12] Afmetingen (lengte/breedte/hoogte)</p> <p>[13] Code snij-inrichting</p> <p>[14] Toebehoren</p> <p>[15] Kit "Mulching"</p> <p>• Voor het specifiek gegeven, verwijst men naar wat aangegeven is op het identificatielabel van de machine.</p>	<p>[1] NO - TEKNISKE DATA</p> <p>[2] Nominell effekt *</p> <p>[3] Motorens maks driftshastighet *</p> <p>[4] Maskinvekt *</p> <p>[5] Matespenning og -frekvens</p> <p>[6] Klippebredde</p> <p>[7] Lydtrykknivå</p> <p>[8] Måleusikkerhet</p> <p>[9] Målt lydeffektnivå</p> <p>[10] Garantert lydeffektnivå</p> <p>[11] Vibrasjonsnivå</p> <p>[12] Mål (lengde/bredde/høyde)</p> <p>[13] Artikkelnummer for klippeinnretning</p> <p>[14] Tilbehør</p> <p>[15] Mulching-sett</p> <p>• For spesifikk informasjon, se referansen på maskinens identifikasjonsetikett.</p>

<p>[1] PL - DANE TECHNICZNE</p> <p>[2] Moc znamionowa *</p> <p>[3] Maks. prędkość obrotowa silnika *</p> <p>[4] Masa maszyny *</p> <p>[5] Napięcie i częstotliwość zasilania</p> <p>[6] Szerokość koszenia</p> <p>[7] Poziom ciśnienia akustycznego</p> <p>[8] Błąd pomiaru</p> <p>[9] Poziom mocy akustycznej zmierzony</p> <p>[10] Gwarantowany poziom mocy akustycznej</p> <p>[11] Poziom vibracji</p> <p>[12] Wymiary (długość/szerokość/wysokość)</p> <p>[13] Kod agregatu tnącego</p> <p>[14] Akcesoria</p> <p>[15] Zestaw mulczujący</p> <p>• W celu uzyskania konkretnych danych, należy się odnieść do wskazówek zamieszczonych na tabliczce identyfikacyjnej maszyny.</p>	<p>[1] PT - DADOS TÉCNICOS</p> <p>[2] Potência nominal *</p> <p>[3] Velocidade máx. de funcionamento motor *</p> <p>[4] Peso da máquina *</p> <p>[5] Tensão e frequência de alimentação</p> <p>[6] Amplitude de corte</p> <p>[7] Nível de pressão acústica</p> <p>[8] Incerteza de medição</p> <p>[9] Nível de potência acústica medido</p> <p>[10] Nível de potência acústica garantido</p> <p>[11] Nível de vibrações</p> <p>[12] Dimensões (comprimento/largura/altura)</p> <p>[13] Código dispositivo de corte</p> <p>[14] Acessórios</p> <p>[15] Kit "Mulching"</p> <p>• Para o dado específico, consultar a etiqueta de identificação da máquina.</p>	<p>[1] RO - DATE TEHNICE</p> <p>[2] Putere nominală *</p> <p>[3] Viteza max. de funcționare a motorului *</p> <p>[4] Greutatea mașinii *</p> <p>[5] Tensiunea și frecvența de alimentare</p> <p>[6] Lățimea de tăiere</p> <p>[7] Nivel de presiune acustică</p> <p>[8] Nesiguranță în măsurare</p> <p>[9] Nivel de putere acustică măsurat.</p> <p>[10] Nivel de putere acustică garantat</p> <p>[11] Nivel de vibrații</p> <p>[12] Dimensiuni (lungime/lățime/înălțime)</p> <p>[13] Codul dispozitivului de tăiere</p> <p>[14] Accesorii</p> <p>[15] Kit de mărunțire „Mulching”</p> <p>• Pentru informația specifică, consultați datele de pe eticheta de identificare a mașinii.</p>
<p>[1] RU - ТЕХНИЧЕСКИЕ ХАРАКТЕРИСТИКИ</p> <p>[2] Номинальная мощность *</p> <p>[3] Макс. число оборотов двигателя *</p> <p>[4] Вес машины *</p> <p>[5] Напряжение и частота питания</p> <p>[6] Ширина скашивания</p> <p>[7] Уровень звукового давления</p> <p>[8] Погрешность измерения</p> <p>[9] Измеренный уровень звуковой мощности</p> <p>[10] Гарантируемый уровень звуковой мощности</p> <p>[11] Уровень вибрации</p> <p>[12] Габариты (длина/ширина/высота)</p> <p>[13] Код режущего приспособления</p> <p>[14] Дополнительное оборудование</p> <p>[15] Комплект "Мульчирование"</p> <p>• Точное значение см. на идентификационном ярлыке машины.</p>	<p>[1] SK - TECHNICKÉ PARAMETRE</p> <p>[2] Menovitý výkon *</p> <p>[3] Maximálna rýchlosť činnosti motora *</p> <p>[4] Hmotnosť stroja *</p> <p>[5] Napájacie napätie a frekvencia</p> <p>[6] Šírka kosenia</p> <p>[7] Úroveň akustického tlaku</p> <p>[8] Nepresnosť merania</p> <p>[9] Úroveň nameraného akustického výkonu</p> <p>[10] Úroveň zaručeného akustického výkonu</p> <p>[11] Úroveň vibrácií</p> <p>[12] Rozmery (dĺžka/šírka/výška)</p> <p>[13] Kód kosiaceho zariadenia</p> <p>[14] Príslušenstvo</p> <p>[15] Súprava pre Mulčovanie</p> <p>• Ohľadne uvedeného parametra vychádzajte z hodnoty uvedenej na identifikačnom štítku stroja.</p>	<p>[1] SL - TEHNIČNI PODATKI</p> <p>[2] Nazivna moč *</p> <p>[3] Najvišja hitrost delovanja motorja *</p> <p>[4] Teža stroja *</p> <p>[5] Napetost in frekvenca električnega napajanja</p> <p>[6] Širina reza</p> <p>[7] Raven zvočnega tlaka</p> <p>[8] Merilna negotovost</p> <p>[9] Izmerjena raven zvočne moči</p> <p>[10] Zajamčena raven zvočne moči</p> <p>[11] Nivo vibracij</p> <p>[12] Dimenzije (dolžina/širina/visina)</p> <p>[13] Šifra rezalne naprave</p> <p>[14] Dodatna oprema</p> <p>[15] Komplet za mulčenje</p> <p>• Za specifični podatek glej identifikacijsko nalepko stroja.</p>
<p>[1] SR - TEHNIČKI PODACI</p> <p>[2] Nazivna snaga *</p> <p>[3] Maks. radna brzina motora *</p> <p>[4] Težina mašine *</p> <p>[5] Napon i frekvencija napajanja</p> <p>[6] Širina košenja</p> <p>[7] Nivo zvučnog pritiska</p> <p>[8] Merna nesigurnost</p> <p>[9] Izmereni nivo zvučne snage</p> <p>[10] Garantovani nivo zvučne snage</p> <p>[11] Nivo vibracija</p> <p>[12] Dimenzije (dužina/širina/visina)</p> <p>[13] Šifra rezne glave</p> <p>[14] Dodatna oprema</p> <p>[15] Komplet za malčiranje</p> <p>• Za specifični podatak, pogledajte podatke navedene na identifikacijskoj nalepnici mašine.</p>	<p>[1] SV - TEKNISKA SPECIFIKATIONER</p> <p>[2] Nominell effekt *</p> <p>[3] Motors maximala funktionshastighet *</p> <p>[4] Maskinviikt *</p> <p>[5] Spänning och frekvens</p> <p>[6] Skärbredd</p> <p>[7] Ljudtrycksnivå</p> <p>[8] Tvivel med mått</p> <p>[9] Uppmått ljudeffektivå</p> <p>[10] Garanterad ljudeffektivå</p> <p>[11] Vibrationsnivå</p> <p>[12] Dimensioner (längd/bredd/höjd)</p> <p>[13] Skärenhetens kod</p> <p>[14] Tillbehör</p> <p>[15] Sats för "Mulching"</p> <p>• För specifik information, se uppgifterna på maskinens märkplåt.</p>	<p>[1] TR - TEKNİK VERİLER</p> <p>[2] Nominal güç *</p> <p>[3] Motorun maksimum çalışma hızı *</p> <p>[4] Makine ağırlığı *</p> <p>[5] Besleme gerilimi ve frekansı</p> <p>[6] Kesim genişliği</p> <p>[7] Ses basınç seviyesi</p> <p>[8] Ölçü belirsizliği</p> <p>[9] Ölçülen ses gücü seviyesi</p> <p>[10] Garanti edilen ses gücü seviyesi</p> <p>[11] Titreşim seviyesi</p> <p>[12] Ebatlar (uzunluk/genişlik/yükseklik)</p> <p>[13] Kesim düzeni kodu</p> <p>[14] Aksesuarlar</p> <p>[15] "Malçlama" kiti</p> <p>• Spesifik değer için, makine belirleme etiketinde gösterilenleri referans alın.</p>



ВНИМАНИЕ: ПРЕЖДЕ ЧЕМ ПОЛЬЗОВАТЬСЯ ОБОРУДОВАНИЕМ, ВНИМАТЕЛЬНО ПРОЧТИТЕ ЭТО РУКОВОДСТВО ПО ЭКСПЛУАТАЦИИ. Сохранить для будущего использования.

ПРАВИЛА ТЕХНИКИ БЕЗОПАСНОСТИ обязательные к соблюдению

А) ОБУЧЕНИЕ

1) **ВНИМАНИЕ!** Перед использованием машины внимательно прочитайте указания. Ознакомьтесь с органами управления и надлежащим использованием машины. Научитесь быстро останавливать двигатель. Несоблюдение мер предосторожности и рекомендаций может привести к электрическим ударам, пожарам и/или нанесению серьезного ущерба. Храните все описания мер предосторожности и указаний для использования в будущем.

2) Ни в коем случае не разрешайте пользоваться машиной детям или лицам, недостаточно хорошо знакомым с правилами обращения с ней. Местное законодательство может устанавливать минимальный возраст пользователя.

3) Это оборудование может использоваться детьми 8 лет и старше, а также людьми с ограниченными физическими и умственными способностями, с нарушенной чувствительностью, не обладающими опытом и знаниями, если их действиями руководит другое лицо или если им объяснили, как пользоваться машиной, и они понимают возможную опасность. Дети не должны играть с оборудованием. Чистка и плановое обслуживание не должны выполняться детьми без присмотра.

4) Ни в коем случае не используйте газонокосилку, если вблизи находятся люди, особенно дети, или животные.

5) Никогда не используйте машину, если пользователь устал, плохо себя чувствует или находится под воздействием лекарств, наркотиков, алкоголя или веществ, снижающих скорость рефлексов и внимание.

6) Помните, что оператор или пользователь несет ответственность за несчастные случаи или ущерб, нанесенный другим лицам или их имуществу. Пользователь несет ответственность за оценку потенциальных рисков на участке, на котором он работает, кроме того, он должен принять все меры предосторожности, чтобы обеспечить свою безопасность и безопасность окружающих, в особенности на склонах, неровных, скользких или неустойчивых поверхностях.

7) Если вы намерены передать или одолжить машину другим лицам, удостоверьтесь, что они ознакомились с указаниями по эксплуатации, изложенными в настоящем руководстве.

В) ПОДГОТОВИТЕЛЬНЫЕ ОПЕРАЦИИ

1) Во время работы на машине всегда надевайте прочную рабочую обувь на нескользящей подошве и длинные брюки. Не запускайте машину босиком или в открытых сандалиях. Не рекомендуется надевать цепочки, браслеты и широкую одежду, шуртки и галстуки. Соберите длинные волосы. Всегда надевайте защитные наушники.

2) Внимательно осмотрите рабочий участок и уберите

все, что может быть отброшено машиной, либо повредить режущий узел и двигатель (камни, ветки, проволоку, кости и т.д.).

3) Перед работой проведите общий осмотр машины, в частности:

- проверьте внешний вид режущего приспособления и удостоверьтесь, что винты и режущий узел не изношены и не повреждены. Замените поврежденное или изношенное режущее приспособление и винты всем блоком для сохранения балансировки. Если потребуется ремонт, он должен быть выполнен только в специализированном сервисном центре.

- Рычаг безопасности должен свободно перемещаться без приложения усилий, а при отпуске он должен автоматически и быстро возвращаться в нейтральное положение, вызывая останов режущего приспособления.

4) Всякий раз перед использованием проверяйте, что на кабеле питания и на удлинителе нет следов повреждения или износа. Незамедлительно извлеките вилку из розетки электропитания, если кабель или удлинитель повредились во время работы. **НЕ ПРИКАСАЙТЕСЬ К КАБЕЛЮ, ПОКА ВЫ НЕ ИЗВЛЕЧЕТЕ ВИЛКУ ИЗ РОЗЕТКИ.** Никогда не пользуйтесь машиной, если кабель питания или удлинитель повреждены или изношены. Поврежденный или изношенный кабель может привести к соприкосновению с частями, находящимися под напряжением.

5) До начала работы следует всегда устанавливать защиту на выходе (контейнер для сбора травы, защиту бокового выброса или защиту заднего выброса).

С) ПРИ ЭКСПЛУАТАЦИИ

1) Работайте только при дневном свете или при хорошем искусственном освещении, в условиях хорошей видимости. На рабочем участке не должно быть взрослых людей, детей и животных.

2) Если возможно, избегайте работы на мокрой траве. Избегайте работы под дождем или если близится гроза. Не используйте машину в плохую погоду, особенно если возможны молнии.

3) Не подвергайте машину воздействию дождя или влажности. Вода, проникающая внутрь оборудования, повышает риск электрического удара.

4) При работе на склонах всегда имейте собственную точку опоры.

5) Никогда не работайте бегом, только шагом; избегайте ситуаций, когда газонокосилка тянет за собой оператора.

6) Будьте особенно внимательны, приближаясь к препятствиям, которые могут ограничить видимость.

7) На наклонных газонах работайте в поперечном направлении и ни в коем случае не вверх/вниз, будьте особенно внимательны при изменении направления и следите, чтобы колеса не столкнулись с препятствиями (камни, ветки, корни и т.д.), что может привести к боковому скольжению или потере контроля над машиной.

8) Машина не должна использоваться на газонах с уклоном более 20°, независимо от направления движения.

9) Будьте чрезвычайно внимательны, если приходится

тянуть газонокосилку на себя. При движении задним ходом смотрите назад до и во время движения, чтобы убедиться в отсутствии препятствий.

10) Остановите режущее приспособление, если требуется наклонить газонокосилку для переноски, пересечь участки без растительности или транспортировать газонокосилку к месту работы и обратно.

11) Когда вы работаете на машине рядом с дорогой, учитывайте потенциальное присутствие других транспортных средств.

12) Никогда не используйте машину, если ее защитные приспособления повреждены, или не установлены контейнер для сбора травы, защита бокового выброса или защита заднего выброса.

13) Соблюдайте осторожность, работая рядом с обрывами, канавами и берегами водоемов.

14) Запускайте двигатель осторожно согласно инструкциям и держа ноги подальше от режущего приспособления.

15) Во время запуска обе руки должны находиться на рукоятке.

16) Не наклоняйте газонокосилку для запуска. Выполняйте запуск на ровном участке, где нет препятствий и высокой травы.

17) Не приближайте руки и ноги к вращающимся частям и не помещайте их под ними. Всегда держитесь на расстоянии от отверстия для выброса.

18) Не поднимайте и не переносите газонокосилку с включенным двигателем.

19) Не разбирайте и не отключайте защитные устройства.

20) В моделях с тяговым агрегатом отключите сцепление передачи на колеса до того, как запустить двигатель.

21) Используйте только дополнительное оборудование, утвержденное изготовителем машины.

22) Не используйте машину, если дополнительное оборудование/инструмент не установлены в предусмотренных местах.

23) Выключите режущее приспособление, двигатель и отсоедините кабель питания (удостоверьтесь, что все подвижные узлы полностью остановились):

– Во время перевозки машины;

– Каждый раз, когда газонокосилка остается без присмотра;

– Перед тем, как приступить к устранению причин блокировки или устранению засорения выхлопной трубы;

– Перед тем, как приступить к проверке, чистке или работе на машине;

– После удара о посторонний предмет. Проверьте, не была ли повреждена машина и проведите необходимый ремонт до того, как снова ей пользоваться.

24) Выключите режущее приспособление и двигатель:

– Когда вы снимаете или устанавливаете контейнер для сбора травы;

– Каждый раз, когда вы снимаете или устанавливаете боковой желоб для выброса;

– Перед регулировкой высоты скашиваемой травы, если эту операцию нельзя выполнить с водительского места.

25) Во время работы всегда держитесь на безопасном расстоянии от вращающегося режущего приспособления, насколько это позволяет длина рукоятки.

26) **ВНИМАНИЕ** – В случае поломок или аварий во время работы немедленно выключите двигатель и уберите машину, чтобы она не нанесла еще больший ущерб; если произошел несчастный случай и оператор или третьи лица получили травмы, немедленно примите меры по помощи пострадавшим, наиболее подходящие в конкретной ситуации, и обратитесь в медицинское учреждение для необходимого лечения. Тщательно удалите материал, который может нанести ущерб или травмы людям и животным, которые могут его не заметить.

27) **ВНИМАНИЕ** – Значения уровня шума и вибрации, указанные в настоящем руководстве, являются максимальными рабочими значениями машины. Использование несбалансированного режущего элемента, слишком высокая скорость, отсутствие технического обслуживания существенно влияют на уровень шума и вибрацию. Следовательно, необходимо принять профилактические меры для устранения возможного ущерба, вызванного высоким уровнем шума и вибрационными нагрузками; выполнять обслуживание машины, надевать противошумные наушники, делать перерывы во время работы.

D) ТЕХОБСЛУЖИВАНИЕ И ХРАНЕНИЕ

1) **ВНИМАНИЕ!** - Отсоедините машину от сети питания и прочитайте соответствующие инструкции перед выполнением каких-либо операций по очистке или техобслуживанию. Во всех ситуациях, где присутствует риск для рук, надевайте подходящую одежду и рабочие перчатки.

2) **ВНИМАНИЕ!** – Никогда не используйте машину с износившимися или поврежденными частями. Поврежденные и износившиеся детали всегда необходимо заменять, они не подлежат ремонту. Используйте только оригинальные запчасти: использование неоригинальных и/или неправильно установленных запасных частей может снизить уровень безопасности машины, вызвать несчастные случаи или травмы, а также снимает с изготовителя ответственность за эти обстоятельства.

3) Все операции по техническому обслуживанию и регулировкам, не описанные в данном Руководстве, должны быть выполнены через вашего дистрибьютора или в специализированном сервисном центре, располагающим подготовленным персоналом и оборудованием, необходимыми для правильного выполнения работы и поддержания первоначального уровня безопасности машины. Операции, выполненные в неподходящих для этого структурах или неквалифицированными людьми, приводят к аннулированию всех видов гарантии и снимают с изготовителя всю ответственность и обязательства.

4) После каждого использования отсоединяйте машину от сети питания и обследуйте ее на наличие повреждений.

5) Следите за тем, чтобы гайки и винты были затянуты, для уверенности в том, что машина всегда безопасна при работе. Регулярное техобслуживание чрезвычайно важно для поддержания надежности и эксплуатационных характеристик на нужном уровне.

6) Регулярно проверяйте, что винты режущего приспособления правильно завинчены.

7) Надевайте рабочие перчатки при любых действиях с режущим приспособлением, при его демонтаже или монтаже.

8) Выполняйте балансировку режущего приспособления при его заточке. Все выполняемые на режущем приспособлении операции (демонтаж, заточка, балансировка, монтаж и/или замена) являются сложными и требуют специальных навыков, помимо использования соответствующего инструмента; в целях безопасности, они должны всегда выполняться в специализированном сервисном центре.

9) Во время наладки машины необходимо работать очень внимательно во избежание попадания пальцев в щель между движущимся режущим приспособлением и неподвижными узлами машины.

10) Не прикасайтесь к режущему приспособлению, пока машина не отключена от розетки, и до тех пор, пока режущее приспособление полностью не остановится. Во время обслуживания режущего приспособления следует учитывать, что режущее приспособление может двигаться даже когда машина отключена от сети.

11) Часто проверяйте состояние защиты бокового выброса, защиты заднего выброса, контейнера для сбора травы для выявления их износа или повреждения. Если они повреждены, замените их.

12) Если наклейки с указаниями и предупредительными сообщениями повреждены, замените их.

13) Храните машину вне досягаемости детей.

14) Дайте остыть двигателю перед перемещением машины в какое-либо помещение.

15) Для предотвращения опасности возгорания очистите газонокосилку, и в частности двигатель, от остатков травы, листьев или излишков смазки. Опорожните контейнер для сбора травы и не оставляйте емкости со скошенной травой внутри помещений.

Е) ДОПОЛНИТЕЛЬНЫЕ МЕРЫ ПРЕДОСТОРОЖНОСТИ

1) Не используйте машину во взрывоопасной среде, поблизости от горючих жидкостей, газа или пыли. Электрооборудование генерирует искры, которые могут привести к возгоранию пыли или паров.

2) Удерживайте кабель-удлинитель на расстоянии от режущего приспособления. Режущее приспособление может повредить кабель и привести к короткому замыканию с частями, находящимися под напряжением.

3) Никогда не переезжайте газонокосилкой по электрическому кабелю. Во время работы необходимо, чтобы кабель находился позади газонокосилки, всегда со стороны скошенной травы. Используйте крепление кабеля, как показано в данном руководстве, чтобы кабель случайно не отсоединился, а также для правильного и беспрепятственного подключения к розетке.

4) Питание оборудования должно осуществляться при помощи дифференциального выключателя (RCD - Residual Current Device) с током разъединения, не превышающим 30 мА.

а) Вилка машины должна быть совместимой с розеткой. Никогда не вносите изменений в конструкцию вилки. Не используйте адаптеры с заземленными машинами. Немодифицированные вилки, совместимые с розеткой, снижают риск электрического удара.

б) Кабель питания машины в случае его повреждения необходимо заменить исключительно на оригинальный запасной кабель, что может выполнить ваш

дистрибьютор или персонал специализированного сервисного центра.

7) Стационарное подключение любого электрического прибора к электросети здания должно выполняться квалифицированным электриком, в соответствии с действующими нормами. Неправильное подключение может нанести серьезный ущерб, включая смерть.

8) **ВНИМАНИЕ: ОПАСНОСТЬ!** Влажность и электричество несовместимы друг с другом:

Работа электрическими кабелями и их подсоединение должны выполняться в сухих условиях;

– Никогда не допускайте контакта электрической розетки или кабеля с влажной зоной (лужа или влажная трава);

– Соединения между кабелями и розетками должны быть герметичными. Используйте удлинители со встроенными герметичными и сертифицированными розетками, имеющиеся в продаже.

9) Кабели питания должны иметь качественные характеристики не ниже типа H05RN-F или H05VV-F при минимальной площади сечения 1,5 мм² и максимальной рекомендуемой длине 25 м.

10) Зацепите кабель за крепление перед запуском машины.

11) Не используйте кабель ненадлежащим образом. Не тяните за кабель при перемещении машины, не тяните кабель, чтобы извлечь вилку из розетки. Кабель должен находиться далеко от источников тепла, масла, острых углов и подвижных узлов. Поврежденный или запутанный кабель повышает риск электрического удара.

12) Во время работы кабель-удлинитель не должен быть замотан во избежание перегрева.

13) Избегайте соприкосновения тела с такими заземленными поверхностями, как трубы, радиаторы, кухонные плиты, холодильники. Риск электрического удара повышается при соприкосновении тела с заземлением.

14) Никогда не перегружайте машину. Используйте машину, предназначенную для данной работы. Правильно выбранная машина выполнит работу лучше и безопаснее, со скоростью, для которой она была разработана.

Ф) ПЕРЕВОЗКА И ПЕРЕМЕЩЕНИЕ

1) Каждый раз, когда требуется передвинуть, поднять, перевезти или наклонить машину, следует:

– Надевать плотные рабочие перчатки;

– Поднимать машину, ухватив ее в таких точках, чтобы она не выскользнула, учитывая ее вес и особенности конструкции

– Привлечь количество людей, соответствующее весу машины и характеристикам транспортного средства или места, в котором необходимо ее установить или откуда следует ее забрать

– Удостовериться, что при перемещении машина не наносит ущерб и травм.

2) Во время транспортировки закрепите машину при помощи соответствующих тросов или цепей.

Г) ОХРАНА ОКРУЖАЮЩЕЙ СРЕДЫ

1) Охрана окружающей среды должна являться существенным и первоочередным аспектом при пользовании машиной, во благо человеческого общества и окружающей среды, в которой мы живем.

Старайтесь не беспокоить окружающих.

2) Строго соблюдайте местные нормы по утилизации упаковки, поврежденных частей или любых элементов со значительным влиянием на окружающую среду; эти отходы не должны выбрасываться в мусорные контейнеры, а должны быть отделены и переданы в специальные центры сбора отходов, занимающиеся их переработкой.

3) Строго соблюдайте действующие на местном уровне правила по вывозу отходов работы.

4) После завершения срока службы машины не выбрасывайте ее, а обратитесь в центр сбора отходов в соответствии с действующим местным законодательством.

ОЗНАКОМЛЕНИЕ С МАШИНОЙ

ОПИСАНИЕ МАШИНЫ И ОБЛАСТИ ЕЕ ПРИМЕНЕНИЯ

Данная машина является садовым оборудованием, и, в частности, газонокосилкой с пешеходным управлением.

Машина состоит из двигателя, который приводит в действие режущее приспособление, расположенное в картере, у машины имеются колеса и рукоятка.

Оператор ведет машину и управляет ее основными органами, всегда находясь за рукояткой, поэтому он всегда находится на безопасном расстоянии от вращающегося режущего приспособления. Если оператор отходит от машины, то двигатель и режущее приспособление выключаются в течение нескольких секунд.

Предусмотренное использование

Эта машина разработана и изготовлена для кошения (и сбора) травы на садовых участках и газонах с площадью, соответствующей производительности машины, которая управляется идущим за ней оператором.

Специальные дополнительные приспособления и устройства могут отключить сбор скошенной травы или обеспечить работу в режиме мульчирования, когда скошенная трава распределяется по газону.

Тип пользователя

Данная машина предназначена для широкого потребителя, для непрофессионального применения. Эта машина предназначена для любительского применения.

Неправильное использование

Любое другое использование, отличное от вышеупомянутого, может создать опасность и причинить ущерб людям и/или имуществу. Входит в понятие неправильного использования (в качестве примера, но не ограничиваясь этими случаями):

- перевозить на машине взрослых людей, детей или животных;
- пользоваться машиной для собственного

перемещения;

- использовать машину для буксировки или подталкивания грузов;
- использовать машину для сбора листьев или отходов;
- использовать машину для выравнивания живой изгороди или для стрижки нетравянистых растений;
- управление машиной одновременно несколькими операторами;
- приводить в действие вращающееся режущее приспособление на нетравянистых участках.

ИДЕНТИФИКАЦИОННЫЙ ЯРЛЫК И СОСТАВНЫЕ ЧАСТИ МАШИНЫ (см. рисунки на стр. ii)

1. Уровень звуковой мощности
2. Знак соответствия директиве CE
3. Год изготовления
4. Тип газонокосилки
5. Заводской номер
6. Наименование и адрес изготовителя
7. Код изделия
8. Номинальная мощность и максимальное число оборотов двигателя
9. Вес в кг
10. Напряжение и частота питания
- 10а. Класс защиты
11. Шасси
12. Двигатель
13. Режущее приспособление
14. Защита заднего выброса
15. Контейнер для сбора травы
16. Рукоятка
17. Привод выключателя
18. Подсоединение электрического кабеля

Сразу после покупки машины занесите ее идентификационные данные (3 - 4 - 5) в специальные поля на последней странице руководства.

Образец декларации соответствия находится на предпоследней странице руководства.



Не выбрасывайте электрооборудование вместе с обычными отходами. В соответствии с Европейской директивой 2012/19/EC относительно выведенного из эксплуатации электрического и электронного оборудования и ее применением согласно правилам страны эксплуатации, выведенное из эксплуатации электрооборудование должно отправляться на переработку в соответствии с требованиями по охране окружающей среды отдельно от других отходов. Если электрооборудование выбрасывается на свалку или закапывается в землю, вредные вещества могут проникнуть в слой подземных вод и попасть в пищевые продукты, что приведет к нанесению ущерба вашему здоровью и хорошему самочувствию. Для получения более подробной информации по переработке этого изделия обращайтесь в учреждение, ответственное за переработку отходов, или к Вашему дистрибьютору.

ОПИСАНИЕ СИМВОЛОВ, ПРИВЕДЕННЫХ НА ОРГАНАХ УПРАВЛЕНИЯ (где они предусмотрены)

20. ВНИМАНИЕ - Запуск двигателя вызывает одновременное включение режущего приспособления.
21. Останов
22. Ход

ПРАВИЛА БЕЗОПАСНОСТИ - При пользовании газонокосилкой следует соблюдать осторожность. Для этой цели на машине имеются пиктограммы, которые напомнят вам об основных мерах предосторожности. Их значение поясняется ниже. Кроме этого, рекомендуется внимательно прочитать правила техники безопасности, изложенные в специальной главе настоящего руководства. Замените поврежденные или плохо читаемые этикетки.

41. Внимание: Перед использованием машины прочитайте руководство по эксплуатации.
42. Опасность выброса. Удалить людей за пределы рабочей зоны во время работы.
44. Внимание, острое режущее приспособление: режущее приспособление продолжает вращаться даже после выключения двигателя. Извлекайте вилку из розетки перед выполнением обслуживания или если кабель поврежден.
45. Внимание: удерживайте кабель питания на расстоянии от режущего приспособления.

ПРАВИЛА ЭКСПЛУАТАЦИИ

ПРИМЕЧАНИЕ - Соответствие ссылок, содержащихся в тексте, и соответствующих рисунков (расположенных на странице iii и последующих) определяется цифрой, предшествующей названию каждой главы.

1. ЗАВЕРШИТЬ МОНТАЖ

ПРИМЕЧАНИЕ Машина может быть поставлена с некоторыми компонентами, уже установленными на ней.

▲ ВНИМАНИЕ! *Распановка и завершение монтажа должны выполняться на твердой и ровной поверхности, где достаточно места для перемещения машины и ее упаковки, всегда пользуясь соответствующими инструментами. Утилизация упаковки должна производиться в соответствии с действующими местными нормами.*

1.1a Монтаж рукоятки (Тип "I")

Вставьте в соответствующие отверстия нижнюю правую (1) и левую (2) части рукоятки и закрепите их винтами (3), входящими в комплектацию.

Установите кабельный держатель (4) на верхнюю часть рукоятки (5) в указанном положении и закрепите его винтом (6) и гайкой (7), входящими в комплектацию. Прикрепите верхнюю часть рукоятки (5) к нижним частям при помощи регуляторов (8) и винтов, входящих в комплектацию, как показано, используя одно из двух отверстий, предусмотренных для регулировки высоты рукоятки в соответствии с ростом оператора.

Выверните положение выемки выключателя (9) в соответствии с направляющей опоры (10) и протолкните выключатель (9) до упора в направлении, указанном стрелками, а затем удостоверьтесь, что он плотно закреплен.

Установите кабельный держатель (11) в указанном положении и закрепите кабель (12).

1.1b Монтаж рукоятки (Тип "II")

Установите нижнюю правую (1) и левую (2) части рукоятки на винты (3а), выступающие из шасси, и закрепите их регуляторами (3), входящими в комплектацию.

Установите кабельный держатель (4) на верхнюю часть рукоятки (5) в указанном положении и закрепите его винтом (6) и гайкой (7), входящими в комплектацию.

Прикрепите верхнюю часть рукоятки (5) к нижним частям при помощи регуляторов (8) и винтов, входящих в комплектацию, как показано, используя одно из двух отверстий, предусмотренных для регулировки высоты рукоятки в соответствии с ростом оператора.

Выверните положение выемки выключателя (9) в соответствии с направляющей опоры (10) и протолкните выключатель (9) до упора в направлении, указанном стрелками, а затем удостоверьтесь, что он плотно закреплен.

Установите кабельный держатель (11) в указанном положении и закрепите кабель (12).

1.2 Монтаж контейнера для сбора травы (Тип "I" и тип "II")

Установите ручку (1) на верхнюю часть контейнера для сбора травы (2), вставив ее до щелчка в специальные гнезда.

Установите удлинитель (3) на основание нижней части контейнера для сбора травы (4), вставив его до щелчка в специальные гнезда.

Установите две части (2) и (4), до упора вставив крюки в гнезда, чтобы раздался щелчок.

2. ОПИСАНИЕ ОРГАНОВ УПРАВЛЕНИЯ

ПРИМЕЧАНИЕ Значение символов, приведенных на органах управления, объясняется на предыдущих страницах.

2.1 Выключатель двойного действия

Двигатель управляется выключателем двойного действия во избежание случайного запуска.

Для выполнения запуска нажмите на кнопку (2) и потяните рычаг (1).

▲ ВНИМАНИЕ! *Запуск двигателя вызывает одновременное включение режущего приспособления.*

Двигатель останавливается автоматически при отпуске рычага (1).

2.2 Регулировка высоты скашивания

Для регулировки высоты скашивания наклоните машину на бок и установите ось колес в одну из трех выемок, предусмотренных на шасси.

Высота обеих осей должна быть одинаковой.

ВЫПОЛНЯЙТЕ ЭТУ ОПЕРАЦИЮ ПРИ ВЫКЛЮЧЕННОМ РЕЖУЩЕМ ПРИСПОСОБЛЕНИИ.

3. СКАШИВАНИЕ ТРАВЫ

ПРИМЕЧАНИЕ *Эта машина позволяет выполнять стрижку травы на газонах в различных режимах; перед началом работы уместно подготовить машину*

в соответствии с тем, как вы собираетесь выполнять скашивание. **ВЫПОЛНЯЙТЕ ЭТУ ОПЕРАЦИЮ ПРИ ВЫКЛЮЧЕННОМ ДВИГАТЕЛЕ.**

3.1 Подготовка к скашиванию и сбор травы в контейнер

Приподнять защиту заднего выброса (1) и правильно прикрепить контейнер (2), как указано на рисунке.

3.2 Запуск

Правильно закрепите кабель-удлиннитель согласно указаниям.

Для выполнения запуска двигателя нажмите на кнопку безопасности (2) и потяните рычаг (1) выключателя.

3.3 Скашивание травы

Во время скашивания необходимо, чтобы электрический кабель всегда находился за машиной, со стороны скошенной травы.

Внешний вид газона улучшится, если скашивание будет осуществляться на одной и той же высоте, попеременно в двух направлениях.

Когда контейнер для сбора травы переполняется, сбор травы теряет эффективность и звук газонокосилки меняется.

Для того, чтобы снять и опорожнить контейнер, следует

- отпустить рычаг выключателя и дождаться останова режущего приспособления;
- приподнять защиту заднего выброса, взяться за ручку и снять контейнер, удерживая его в вертикальном положении.

Советы по уходу за газоном

Каждый тип травы имеет различные характеристики и, следовательно, могут потребоваться различные способы ухода за газоном; следует всегда внимательно читать указания, содержащиеся в упаковках семян в отношении высоты скашивания, приводимые в соотношении к условиям роста травы в каждой конкретной зоне.

Необходимо учитывать, что большая часть травы состоит из стебля и одного или более листьев. Если отрезать листья полностью, это нанесет вред газону, и его будет трудно восстановить.

В общих чертах, можете следовать следующим указаниям:

- слишком низкое скашивание приводит к разрывам и прореживанию травяного покрова, создавая эффект “пятен”;
- летом скашивание должно быть более высоким во избежание высыхания почвы;
- не косите мокрую траву; это может снизить эффективность работы режущего приспособления, поскольку трава будет на него налипать, и приведет к разрывам травяного покрытия;
- если трава очень высокая, рекомендуется произвести первое скашивание на максимальной допустимой высоте машины, выполняя затем второе скашивание спустя два или три дня.

3.4 Окончание работы

По окончании работы отпустите рычаг (1). Отключите СНАЧАЛА удлиннитель от общей розетки (2), а ЗАТЕМ со стороны выключателя газонокосилки (3).

ДОЖДИТЕСЬ ОСТАНОВА РЕЖУЩЕГО ПРИСПОСОБЛЕНИЯ перед выполнением любых действий с газонокосилкой.

ВАЖНО Если двигатель останавливается из-за перегрева во время работы, необходимо подождать приблизительно 5 минут перед повторным запуском.

4. ПЛАНОВОЕ ТЕХНИЧЕСКОЕ ОБСЛУЖИВАНИЕ

Хранить газонокосилку в сухом месте.

ВАЖНО Регулярное и тщательное техническое обслуживание необходимо для поддержания уровня безопасности и первоначальных эксплуатационных характеристик машины.

Все операции по регулированию и обслуживанию должны выполняться при выключенном двигателе, на машине, отключенной от электрической сети.

- 1) Пользуйтесь прочными рабочими перчатками во время всех операций по чистке, техническому обслуживанию или регулировке машины.
- 2) Каждый раз после работы удалите остатки травы и грязи, скопившиеся внутри шасси, во избежание затруднений при последующем запуске машины.
- 3) Всегда проверяйте, что вентиляционные отверстия не забиты отходами.

4.1 Техническое обслуживание режущего приспособления

Все обслуживание вращающегося режущего приспособления лучше производить в специализированном сервисном центре, располагающим подходящим для этого оборудованием. На этой машине предусмотрено применение режущего приспособления, имеющего код, указанный в таблице на странице ii.

Учитывая развитие гаммы продукции, режущее приспособление, указанное выше, может со временем быть заменено другим, с аналогичными характеристиками взаимозаменяемости и безопасности в работе.

Снова установите режущее приспособление (2) с кодом, обращенным к земле, в последовательности, указанной на рисунке.

Завинтить центральный винт (1) при помощи динамометрического ключа, откалиброванного на 15 Нм.

4.2 Очистка машины

Не используйте струи воды и избегайте попадания воды на двигатель и электрические узлы.

Не используйте агрессивные жидкости для очистки шасси.

5. ДИАГНОСТИКА

Что делать, если ...	
Причина неисправности	Устранение
1. Электрическая газонокосилка не работает	

Нет подачи тока к машине	Проверить электрическое соединение
2. Электрическая газонокосилка вызывает срабатывание предохранительного выключателя	
Номинал розетки слишком низкий	Подключить машину к розетке, рассчитанной на достаточный ток
Имеется другое работающее электрооборудование	Не подключать другие устройства одновременно к этой же розетке
3. Скошенная трава больше не собирается в контейнер	
Режущее приспособление подверглось удару	Заточить или заменить режущее приспособление Проверить состояние ребер, которые направляют траву в контейнер.
На внутренней части шасси имеется грязь	Почистить внутреннюю часть шасси, чтобы облегчить поступление травы в контейнер.
4. Кошение травы затруднено	
Режущее приспособление в неудовлетворительном состоянии	Заточить или заменить режущее приспособление
5. Машина начинает аномально вибрировать	
Части машины повреждены или ослаблены	Остановите машину и отсоедините кабель питания от сети Выявите наличие возможных повреждений Проверьте, нет ли ослабленных частей и затяните их Обратитесь в специализированный сервисный центр для выполнения проверок, замены и ремонта

Если у вас возникнут сомнения или проблемы, без промедления свяжитесь с ближайшим сервисным центром или с вашим дистрибьютором.

DICHIARAZIONE CE DI CONFORMITÀ

(Direttiva Macchine 2006/42/CE, Allegato II, parte A)

1. **La Società:** GGP ITALY S.p.A. – Via del Lavoro, 6 – 31033 Castelfranco Veneto (TV) – Italy

2. Dichiaro sotto la propria responsabilità, che la macchina: Tosaerba elettrico con conduttore a piedi / taglio erba

- a) Tipo / Modello Base
- b) Modello commerciale
- c) Anno di costruzione
- d) Matricola
- e) Motore elettrico

3. È conforme alle specifiche delle direttive:

- MD : 2006/42/EC
- CE Marking
- Erre Certificatore:
- Esame CE del tipo:
- OND : 2000/14/EC, ANNEK VI - 2005/88/EC
- D. Lgs. 262/2002, ANNEK VI, proc. (Italy)
- Erre Certificatore:
- EMC: 2004/108/EC
- RoHS 2 2011/65/EU

4. Riferimento alle Norme armonizzate:

EN 60335-1:2012A1:2014
EN 60335-2-77:2010

- i) Livello di potenza sonora misurato
- j) Livello di potenza sonora garantito
- k) Ampiezza di taglio

dB(A)
cm

GGP ITALY S.p.A
Via del Lavoro, 6
31033 Castelfranco Veneto (TV) - Italia

Vice Presidente R&D Quality
Ing. Raimondo Hippoliti

Raimondo Hippoliti

doc_base 6 - wdr_0

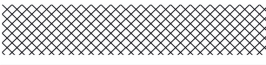

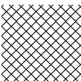
FR	EN	DE
<p>Declaration CE de Conformité Directive Machines 2006/42/CE, Annexe E, partie A</p> <p>1. Je soussigné 2. Déclare sous ma propre responsabilité que la machine: 3. Fonctionne à gain fonctionnel sur le réseau et a un conducteur à pied / coupe à pied 4. Conformément à: a) Type / Modèle de base b) Année de construction c) Date d) Numéro électrique e) EC conforme aux spécifications des directives f) Organisme de certification g) Examen CE du Type h) Niveau de puissance sonore mesuré i) Niveau de puissance sonore garanti j) Largeur de coupe k) Personne habilitée à établir le Dossier Technique l) Lieu et Date</p>	<p>EC Declaration of Conformity Directive Machines 2006/42/EC, Annex E, part A</p> <p>1. I, the Company 2. Declares under my own responsibility that the machine: 3. Functions controlled well-behaved electrically powered lawn mower / grass cutting 4. Complies with: a) Year / Model Base b) Year of manufacture c) Date d) Motor electric 5. Conforms to specific specifications 6. CE Certified body 7. EC examination of Type 8. Reference to harmonized Standards 9. Sound power level measured 10. Sound power level guaranteed 11. Range of cut 12. Person authorized to create the Technical Folder 13. Place and Date</p>	<p>EC-Konformitätserklärung Richtlinie Maschinen 2006/42/EG, Anhang E, Teil A</p> <p>1. Ich, das Unternehmen 2. Erkläre auf eigene Verantwortung, dass die Maschine: 3. Handelt es sich um ein elektrisch betriebenes Rasenmäher / Rasenmäher mit Fußschneider 4. Konform mit: a) Typ / Modell Basis b) Baujahr c) Baujahr d) Motor elektrisch 5. Konform zu den spezifischen Anforderungen 6. Zertifizierungsstelle 7. Prüfung des Typs 8. Referenz der harmonisierten Normen 9. Gemessene Schallleistung 10. Garantierte Schallleistung 11. Schnittbreite 12. Person befähigt, den technischen Unterlagen beizugeben 13. Ort und Datum</p>
NL	ES	PT
<p>EO-verklaring van overeenstemming Richtlijn Machines 2006/42/EG, Bijlage II, deel A</p> <p>1. Het bedrijf 2. Verklaart onder zijn eigen verantwoordelijkheid dat de machine: 3. Lopend elektrische grasmaaiër / grasmaaiër 4. In overeenstemming met: a) Type / Modelbasis b) Bouwjaar c) Bouwjaar d) Motor elektrisch 5. Voldoet aan de specificaties van de richtlijn 6. Certificatie-instituut 7. EC-overname van het type 8. Referentie naar de geharmoniseerde normen 9. Gemiddelde geluidstermische nominale waarde 10. Garandeerd niveau van geluidstermische nominale waarde 11. Amplitude of cut 12. Persoon autoriseerd voor het opstellen van het Technisch Dossier 13. Plaats en Datum</p>	<p>Declaración de Conformidad CE Directiva Máquinas 2006/42/CE, Anexo E, parte A</p> <p>2. Declara bajo su propia responsabilidad que la máquina: 3. Corresponde de pasto eléctrica con operador de pie / corte a pie 4. Cumple con: a) Tipo / Modelo básico b) Modelo comercial c) Año de fabricación d) Matricula e) Motor eléctrico 5. Cumple con la especificaciones de las directivas 6. Entidad certificadora 7. Examen CE del tipo 8. Referencia a las normas armonizadas 9. Nivel de potencia sonora medida 10. Nivel de potencia sonora garantada 11. Amplitud de corte 12. Persona autorizada a elaborar el Manual Técnico 13. Lugar e fecha</p>	<p>Declaração CE de Conformidade Diretiva de Máquinas 2006/42/CE, Anexo E, parte A</p> <p>2. Declara sob a própria responsabilidade que a máquina: 3. Corresponde de pasto elétrica com operador a pé / corte a pé 4. Cumpre com: a) Tipo / Modelo básico b) Modelo comercial c) Ano de fabricação d) Matricula e) Motor eléctrico 5. Conforme a especificações das diretrizes 6. Entidade certificadora 7. Exame CE do tipo 8. Referência às normas harmonizadas 9. Nível garantido de potência sonora 10. Nível garantido de potência sonora 11. Amplitude de corte 12. Pessoa autorizada a elaborar o Caderno Técnico 13. Local e Data</p>
EL	TR	MR
<p>ЕК-υπερώφηση συμμόρφωσης Οδηγία Μηχανών 2006/42/ΕΚ, Παράρτημα II, μέρος Α</p> <p>1. Η Εταιρεία 2. Αναγγέλλει υπό την αποκλειστική της ευθύνη ότι η μηχανή: 3. Λειτουργεί ως ηλεκτρικό κοπτικό γρασίδι / κοπτικό γρασίδι με βήματα 4. Συμμορφώνεται με: α) Τύπο / Βασικό μοντέλο β) Έτος κατασκευής γ) Ημερομηνία κατασκευής δ) Μηχανή ηλεκτρική 5. Συμμορφώνεται με τις προδιαγραφές της οδηγίας 6. Οργανισμός πιστοποίησης 7. Έκδοση CE του τύπου 8. Αναφορά στα εναρμονισμένα πρότυπα 9. Μέτρο ισχύος ήχο μετρημένο 10. Μέτρο ισχύος ήχο εγγυημένο 11. Αμплитудή κοπής 12. Άτομο εξουσιοδοτημένο για τη δημιουργία του Τεχνικού Δossiar 13. Τόπος και Ημερομηνία</p>	<p>Affidavit Conformità Direttiva Macchine 2006/42/CE, E, lettera A</p> <p>2. Bahari sorumluluğunda atılmalıdır 3. Anladığı yerden koruyucu olarak çalışır 4. Aşağıdaki özelliklere sahiptir: a) Tür / Standart Model b) Üretim Yılı c) Üretim Tarihi d) Motor Elektrik 5. Belirli teknik özelliklere uygundur 6. Belgelendirme Kurumu 7. CE Belgesi 8. Harmonize edilmiş standartlara referans 9. Ölçülen ses gücü 10. Garantili ses gücü 11. Kesim genişliği 12. Teknik Dosyayı hazırlamak için yetkilendirilmiş kişi 13. Yer ve Tarih</p>	<p>Декларација о сагласности са ЕУ Директива о машини 2006/42/ЕЗ, Прилог II, део А</p> <p>1. Компанија 2. Саопштава под својом одговорношћу да је машина: 3. Користи електрично покретано са појасом за покретно саопштење / саопштење 4. Сагласна са: а) Тип / Базични модел б) Година израде в) Година израде г) Мотор електрични 5. Сагласна са спецификацијом из директиве 6. Агенција за сертификацију 7. Испитивање типа 8. Референца на хармонизоване стандарде 9. Измерени ниво акустичке моћи 10. Гарантни ниво акустичке моћи 11. Амплитуда реза 12. Лице овлашћено да изради технички досије 13. Место и датум</p>

doc_base 6 - wdr_0

NO	SV	DA	SL	ES	SK
<p>EF-Beskrivningstyp Maskinerivnings 2006/42/EG, Vedlegg II, del A</p> <p>1. Firmat 2. Erklærer på eget ansvar at maskinen: 3. Håndterer elektrisk drivet græsbeskæring / græsbeskæring 4. Typ / Model Basis 5. Håndteres elektrisk 6. Overholder de specifikationer af direktiverne 7. CE certificeringsinstans 8. Referencer til harmoniserede standarder 9. Målt lydstyrke 10. Garanteret lydstyrke 11. Skærbredde 12. Person som er fuldmægtigt til at udarbejde teknisk dokumentation 13. Sted og dato</p>	<p>EG-Skrivning om överensstämmelse Maskinerivnings 2006/42/EG, Bilaga II, del A</p> <p>1. Firmat 2. Erklærer på eget ansvar att maskinen: 3. Håndterer elektrisk drivet græsbeskæring / græsbeskæring 4. Typ / Model Basis 5. Håndteres elektrisk 6. Overholder de specifikationer af direktiverne 7. CE certificeringsinstans 8. Referencer til harmoniserede standarder 9. Målt lydstyrke 10. Garanteret lydstyrke 11. Skærbredde 12. Person, der har bemyndigelse til at udarbejde det tekniske dossier 13. Sted og dato</p>	<p>EF-ovisnadje Maskinerivnings 2006/42/EG, Priloga II, del A</p> <p>1. Firmat 2. Erklærer på eget ansvar at maskinen: 3. Håndterer elektrisk drivet græsbeskæring / græsbeskæring 4. Typ / Model Basis 5. Håndteres elektrisk 6. Overholder de specifikationer af direktiverne 7. CE certificeringsinstans 8. Referencer til harmoniserede standarder 9. Målt lydstyrke 10. Garanteret lydstyrke 11. Skærbredde 12. Person, der har bemyndigelse til at udarbejde det tekniske dossier 13. Sted og dato</p>	<p>EC izjava o skladnosti Direktiva o strojih 2006/42/ES, Priloga II, del A</p> <p>1. Družba 2. Izjavljuje na lastno odgovornost, da je stroj: 3. Deluje kot električno strojno kosilico / električno kosilico 4. Skladno s: a) Vrsto / Osnovni model b) Leto izdelave c) Datum izdelave d) Električni motor 5. Skladno s specifikacijami iz direktive 6. Strojni certifikacijski inštitut 7. Prejeto CE izjavo tipa 8. Skladno s harmoniziranimi standardi 9. Izmerjeni raven zvočne moči 10. Garantirani raven zvočne moči 11. Širina rezanja 12. Oseba pooblaščenka za sestavo tehnične dokumentacije 13. Kraj in datum</p>	<p>EC izjava o skladnosti Direktiva o strojih 2006/42/ES, Priloga II, del A</p> <p>1. Družba 2. Izjavljuje na lastno odgovornost, da je stroj: 3. Deluje kot električno strojno kosilico / električno kosilico 4. Skladno s: a) Vrsto / Osnovni model b) Leto izdelave c) Datum izdelave d) Električni motor 5. Skladno s specifikacijami iz direktive 6. Strojni certifikacijski inštitut 7. Prejeto CE izjavo tipa 8. Skladno s harmoniziranimi standardi 9. Izmerjeni raven zvočne moči 10. Garantirani raven zvočne moči 11. Širina rezanja 12. Oseba pooblaščenka za sestavo tehnične dokumentacije 13. Kraj in datum</p>	<p>EV vyhlásenie o zhode Smernica o strojích 2006/42/EZ, Príloha II, časť A</p> <p>1. Firma 2. Vyhlásuje na vlastnú zodpovednosť, že stroj: 3. Funkcionuje ako elektricky poháňaná kosacia stroh / elektricky poháňaná kosacia stroh 4. Typ / Základný model 5. Typ / Základný model 6. Motor elektrický 7. Spĺňa špecifikácie z direktívy 8. Certifikačný orgán 9. Referencia na harmonizované štandardy 10. Měřená akustická výkonová úroveň 11. Garancovaná akustická výkonová úroveň 12. Šířka rezu 13. Osoba oprávněná k sestavení technického souboru 14. Miesto a dátum</p>
FI	CS	PL	RO	LT	LV
<p>EF-VÄRMLÄSTNINGSTYP Maskinerivnings 2006/42/EG, Bilaga II, del A</p> <p>1. Firma 2. Utvættar sig på eget ansvar, att maskinen: 3. Håndterer elektrisk drivet græsbeskæring / græsbeskæring 4. Typ / Model Basis 5. Håndteres elektrisk 6. Overholder de specifikationer af direktiverne 7. CE certificeringsinstans 8. Referencer til harmoniserede standarder 9. Målt lydstyrke 10. Garanteret lydstyrke 11. Skærbredde 12. Person som er fuldmægtigt til at udarbejde teknisk dokumentation 13. Sted og dato</p>	<p>EF-Prohlášení o shodě Směrnice o strojích 2006/42/ES, Příloha II, část A</p> <p>1. Společnost 2. Prohláší na vlastní odpovědnost, že stroj: 3. Elektricky poháněná kosilka / elektricky poháněná kosilka 4. Typ / Základní model 5. Typ / Základní model 6. Motor elektrický 7. Splňuje požadavky z direktivy 8. Certifikační orgán 9. Reference na harmonizované normy 10. Měřená akustická výkonová úroveň 11. Garancovaná akustická výkonová úroveň 12. Šířka rezu 13. Osoba oprávněná k sestavení technického souboru 14. Místo a datum</p>	<p>Deklaracja zgodności WE Dyrektywa o maszynach 2006/42/WE, Załącznik II, część A</p> <p>2. Oświadczam na własną odpowiedzialność, że maszyna: 3. Funkcjonuje jako elektrycznie napędzana kosilka / elektrycznie napędzana kosilka 4. Typ / Model de bază 5. Model comercial 6. Anul de fabricație 7. Model comercial 8. Motor electric 9. Este în conformitate cu specificațiile din directivă 10. Organism de certificare 11. Certificarea de tip 12. Referința la Standardele armonizate 13. Nivelul măsurat al puterii acustice 14. Nivelul garantat al puterii acustice 15. Lățimea de tăiere 16. Persoana autorizată să întocmească Dosarul Tehnic 17. Locul și Data</p>	<p>EC Deklaracija o Conformitate Direktiva o strojih 2006/42/ES, priložje A, del A</p> <p>1. Družba 2. Izjavljuje na lastno odgovornost, da je stroj: 3. Deluje kot električno strojno kosilico / električno kosilico 4. Skladno s: a) Vrsto / Osnovni model b) Leto izdelave c) Datum izdelave d) Električni motor 5. Skladno s specifikacijami iz direktive 6. Strojni certifikacijski inštitut 7. Prejeto CE izjavo tipa 8. Skladno s harmoniziranimi standardi 9. Izmerjeni raven zvočne moči 10. Garantirani raven zvočne moči 11. Širina rezanja 12. Oseba pooblaščenka za sestavo tehnične dokumentacije 13. Kraj in datum</p>	<p>ES Atliktas deklaracija Direktiva o strojih 2006/42/CE, Priloga II, daļa A</p> <p>1. Družba 2. Izjavljuje na lastno odgovornost, da je stroj: 3. Deluje kot električno strojno kosilico / električno kosilico 4. Skladno s: a) Vrsto / Osnovni model b) Leto izdelave c) Datum izdelave d) Električni motor 5. Skladno s specifikacijami iz direktive 6. Strojni certifikacijski inštitut 7. Prejeto CE izjavo tipa 8. Skladno s harmoniziranimi standardi 9. Izmerjeni raven zvočne moči 10. Garantirani raven zvočne moči 11. Širina rezanja 12. Oseba pooblaščenka za sestavo tehnične dokumentacije 13. Kraj in datum</p>	<p>EV atliktas deklaracija Direktiva o strojih 2006/42/CE, Priloga II, daļa A</p> <p>1. Družba 2. Izjavljuje na lastno odgovornost, da je stroj: 3. Deluje kot električno strojno kosilico / električno kosilico 4. Skladno s: a) Vrsto / Osnovni model b) Leto izdelave c) Datum izdelave d) Električni motor 5. Skladno s specifikacijami iz direktive 6. Strojni certifikacijski inštitut 7. Prejeto CE izjavo tipa 8. Skladno s harmoniziranimi standardi 9. Izmerjeni raven zvočne moči 10. Garantirani raven zvočne moči 11. Širina rezanja 12. Oseba pooblaščenka za sestavo tehnične dokumentacije 13. Kraj in datum</p>
HU	RU	HR	SR	BG	ET
<p>ЕК-мәғлүмәт түрүндө 2006/42/EG Директивасы, I бөлүгү "А" бөлүгү</p> <p>1. Компания 2. Машинаны өзүмдүн жоопкерчилиги менен төмөндөгүдөй жарыялаймын: 3. Машинаны өзүмдүн жоопкерчилиги менен төмөндөгүдөй жарыялаймын: 4. Компаниянын маалыматына ылайык: а) Тип / Модель базасы б) Жарыялоо жылы в) Жарыялоо датасы г) Электр мотору 5. Компаниянын маалыматына ылайык төмөндөгүдөй жарыялаймын: 6. Сертификациялык орган 7. CE жарыялоо түрүндө 8. Гармонизацияланган стандарттардын маалыматына 9. Мөңгү өлчөмү 10. Жарыяланган өлчөмү 11. Кесүү өлчөмү 12. Техникалык документацияны түзүүчү адам 13. Местрo жана датасы</p>	<p>Декларация соответствия нормам ЕС Директива о машинах 2006/42/ЕС, Приложение E, часть А</p> <p>1. Компания 2. Заявляет на собственную ответственность, что машина: 3. Действует как электрически приводимый косилка / электрически приводимый косилка 4. Тип / Базовый модель 5. Год изготовления 6. Тип двигателя 7. Соответствует требованиям директивы 8. Сертифицирующий орган 9. Ссылка на гармонизированные нормы 10. Измеренный уровень звуковой мощности 11. Гарантированный уровень звуковой мощности 12. Ширина скашивания 13. Лицо, уполномоченное составлять технический документ 14. Место и дата</p>	<p>ЕК изјава о складности Директива о машини 2006/42/ЕЗ, Прилог II, део А</p> <p>1. Družba 2. Izjavljuje na lastno odgovornost, da je stroj: 3. Deluje kot električno strojno kosilico / električno kosilico 4. Skladno s: a) Vrsto / Osnovni model b) Leto izdelave c) Datum izdelave d) Električni motor 5. Skladno s specifikacijami iz direktive 6. Strojni certifikacijski inštitut 7. Prejeto CE izjavo tipa 8. Skladno s harmoniziranimi standardi 9. Izmerjeni raven zvočne moči 10. Garantirani raven zvočne moči 11. Širina reza 12. Oseba pooblaščenka za sestavo tehnične dokumentacije 13. Kraj in datum</p>	<p>EC deklaracija o uslagodnosti Direktiva o strojih 2006/42/EC, Prilog II, del A</p> <p>1. Družba 2. Izjavljuje na lastno odgovornost, da je stroj: 3. Deluje kot električno strojno kosilico / električno kosilico 4. Skladno s: a) Vrsto / Osnovni model b) Leto izdelave c) Datum izdelave d) Električni motor 5. Skladno s specifikacijami iz direktive 6. Strojni certifikacijski inštitut 7. Prejeto CE izjavo tipa 8. Skladno s harmoniziranimi standardi 9. Izmerjeni raven zvočne moči 10. Garantirani raven zvočne moči 11. Širina rezanja 12. Oseba pooblaščenka za sestavo tehnične dokumentacije 13. Kraj in datum</p>	<p>ED deklaracija o sskaidnibai Direktiva o strojih 2006/42/EC, Priloga II, daļa A</p> <p>1. Družba 2. Izjavljuje na lastno odgovornost, da je stroj: 3. Deluje kot električno strojno kosilico / električno kosilico 4. Skladno s: a) Vrsto / Osnovni model b) Leto izdelave c) Datum izdelave d) Električni motor 5. Skladno s specifikacijami iz direktive 6. Strojni certifikacijski inštitut 7. Prejeto CE izjavo tipa 8. Skladno s harmoniziranimi standardi 9. Izmerjeni raven zvočne moči 10. Garantirani raven zvočne moči 11. Širina rezanja 12. Oseba pooblaščenka za sestavo tehnične dokumentacije 13. Kraj in datum</p>	<p>ED vastutavustatendatuse Direktiva o strojih 2006/42/EC, Lisa II, osa A</p> <p>1. Firma 2. Teatavab vastutusega, et masin: 3. Toetab elektriliselt mootoriga / mootoriga 4. Tüüp / Alusmudel 5. Valmistus aasta 6. Mootori tüüp 7. Vastab direktiivi nõuetele 8. Kertifitseerimisorgan 9. Harmoniseeritud standardite viiteline loetelu 10. Mõõdetud helivõimsuse tase 11. Garantitud helivõimsuse tase 12. Lõikelaius 13. Isik, kes on volitatud tehnilise dokumendi koostamiseks 14. Koht ja kuupäev</p>

doc_base 6 - wdr_0



	 LWA
Model:	 dB
Type:	
(Year) S/N°	CE

© by GGP ITALY spa

• Soggetto a modifiche senza preavviso • Подлежи на промени без предупреждение • Moguće su promjene bez najave • Možnost zmien bez p'edešlého upozornění • Ret til ændringer forbeholdes • Kann ohne Vorankündigung geändert werden • Υπόκειται σε αλλαγές χωρίς προειδοποίηση • Subject to modifications without notice • Sujeto a modificaciones sin previo aviso • Võimalikud muudatused ilma ette teatamata • Voidsaan tehdä muutoksia ilman ennakkoilmoitusta • Sujet à des modifications sans aucun préavis • Podložno promjenama bez prethodne obavijesti • Előzetes értesítés nélkül módosítható • Objekto pakeitimai be perspėjimo • Var tikt mainīts bez iepriekšēja brīdinājuma • Подлежи на промени без претходно известување • Kan zonder kennisgeving wijzigingen ondergaan • Kan endres uten forvarsel • Poddawany modyfikacjom bez awizowania • Sujeito a alteraçbes sem aviso prévio • Poate fi modificat, fără preaviz • Может быть изменено без преомления • Možnosť zmien bez predošlého upozornenia • Lahko pride do sprememb brez predhodnega obvestila • Podložno izmenama bez upozorenja • Kan utsättas för modifieringar utan att detta meddelas • Önceden haber verilemsizin deęiştirilebilir